

Étiquettes et pastilles couleurs, elles sont vos repères visuels pour ranger, classer, identifier vos produits. Toutes les références couleurs sont possibles.

DE TOUTES LES COULEURS

Repérez, identifiez vos produits !

En bobines ou en planches, ces étiquettes très visibles (couleur ou fluo), excellents repères visuels, sont idéales pour donner plus d'efficacité à votre organisation, en facilitant le repérage de vos produits, ou pour signaler une promotion, par exemple...

Elles sont, en outre un outil appréciable pour vos inventaires.

En planches, elles sont imprimables en jet d'encre, laser, copieur monochrome ou couleurs.

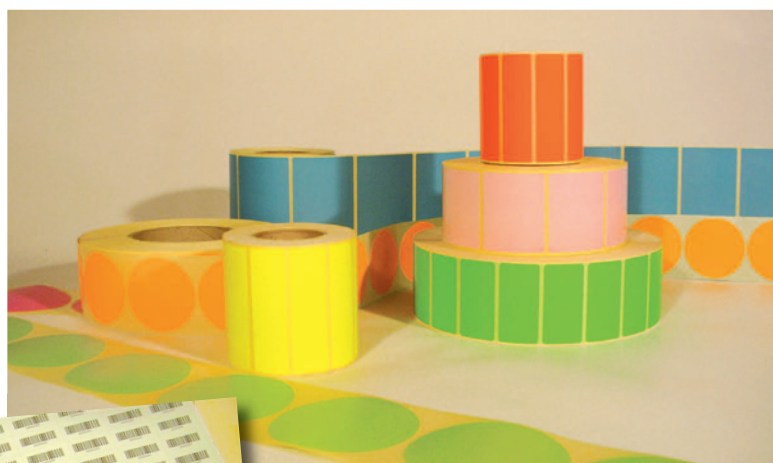
Livrées avec grille de positionnement (les formats sont paramétrés dans les principaux logiciels).

Multi-formats et couleurs au choix.

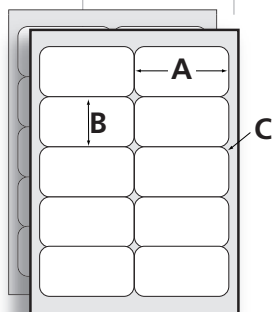
En bobines, elles sont disponibles en nombreuses couleurs, formes et dimensions. Et même, sur demande, dans *vos couleurs*, vous permettant ainsi des repérages précis (couleur sur le carton du produit qui est à l'intérieur, etc..).

Adhésif permanent pour durer longtemps ou enlevable pour un usage temporaire.

ICO MARKING SYSTEMS, est à votre écoute pour vous proposer le produit parfaitement adapté à vos besoins.

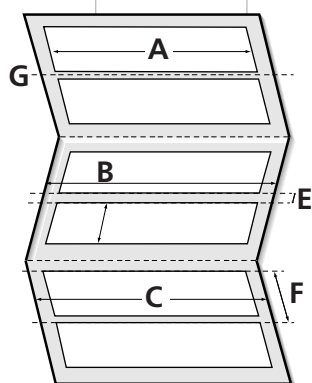


INDICATIONS À COMMUNIQUER POUR TOUTE COMMANDE



PLANCHES A4

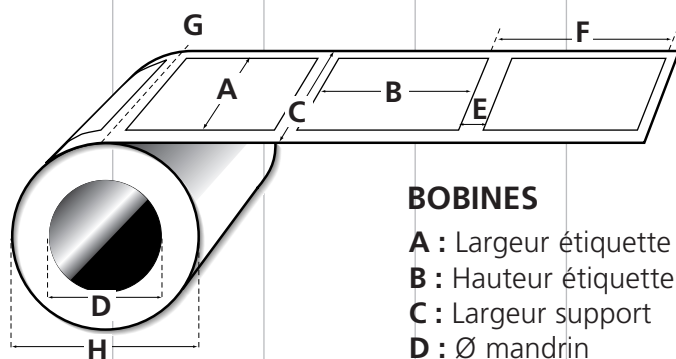
- A : Largeur étiquette
- B : Hauteur étiquette
- C : Coins carrés ou arrondis



PARAVENTS

Avec ou sans bandes Caroll

- A : Largeur étiquette
- B : Hauteur étiquette
- C : Largeur support
- E : Échenillage
- F : Avance
- G : Perforations intermédiaires



BOBINES

- A : Largeur étiquette
- B : Hauteur étiquette
- C : Largeur support
- D : Ø mandrin
- E : Échenillage
- F : Avance
- G : Perforations intermédiaires
- H : Ø extérieur bobine



**L'ÉTIQUETTE
ADHÉSIVE
ET LE RUBAN
TRANSFERT
THERMIQUE :
SERVICE GAGNANT.**